

AF 1, ST 20-3/8

*Elastische Flanschdose
Flanged Cylinder with Internal Suspension*

*Montageanleitung
Installation Instructions*

**Elastische Flanschdose AF 1,
Adapter-Zapfen ST20-3/8**

Diese einfach zu montierende elastische Aufhängung nimmt Mikrofone bzw. Zubehör mit 20mm Durchmesser auf. Die Arretierung erfolgt durch eine Klemmvorrichtung (Abb. 2b).

Für Miniaturzubehör gibt es den Adapterzapfen ST20-3/8 mit 20mm Durchmesser und 3/8"-Gewinde (siehe Abb. 3a und Abb. 4). Das Mikrofonskabel wird hier durch eine der beiden seitlichen Nute unter die Montageplatte geführt. Bei den Schwanenhälsen S 250 L5Ug und S 420 L5Ug (siehe Abb. 5) ist die Führung des Kabels des CCM-L KOMPAKTMIKROFONS durch die zentrale Bohrung des Adapterzapfens möglich. Dadurch ist das Kabel oberhalb des Flansches nicht sichtbar. Dies erfordert jedoch das Ablöten des Steckers.

Der Zapfen ST20-3/8 gehört nicht zum Lieferumfang.

Körperschalldämpfung (im Mittel):
20dB (70Hz - 1kHz)

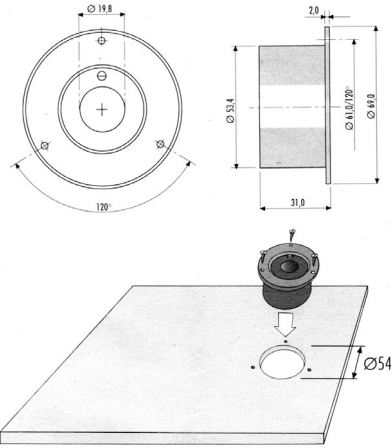


Abb. 1

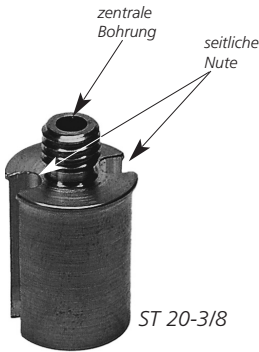


Abb. 4 ST 20-3/8

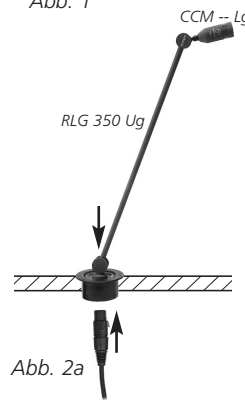


Abb. 2a

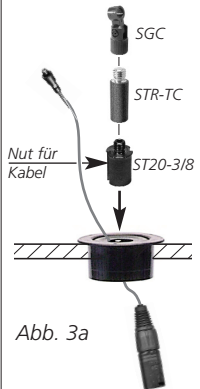


Abb. 3a

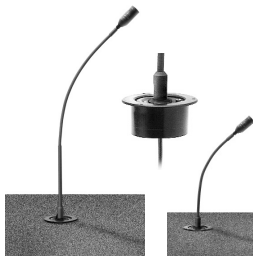


Abb. 5: S 420 L5Ug und S 250 L5Ug

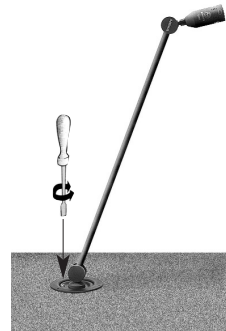


Abb. 2b

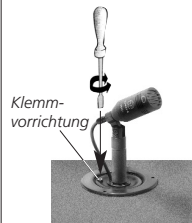


Abb. 3b

Flanged Cylinder with Internal Suspension AF 1, Threaded Adapter ST20-3/8

This convenient elastic suspension device accepts any microphone or accessory with a 20 mm diameter. A clamping arrangement holds the item in place (Fig. 2b).

For use with our miniature accessories, an adapter (ST20-3/8, Fig. 3a and 4) is available with 20 mm outer diameter and 3/8" threading. A pair of notches lets the microphone cable pass on either side of the adapter. The cable of an S 250 L5Ug or S 420 L5Ug gooseneck (for a CCM-L COMPACT MICROPHONE, see Fig. 5) can even pass through the center hole of the ST 20-3/8 adapter itself, making it completely invisible above the flange – though to arrange this would require unsoldering and resoldering one of the cable connectors.

The adapter ST20-3/8 must be ordered separately.

Mechanical noise attenuation (average):
 20 dB (70 Hz - 1 kHz)

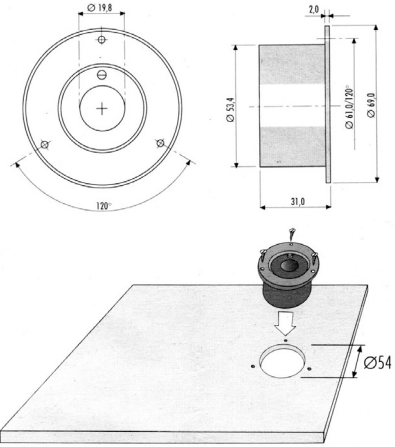


Fig. 1

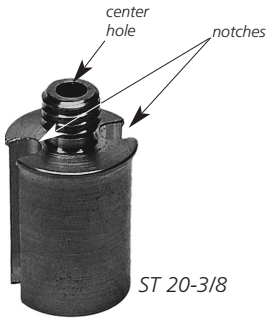


Fig. 4

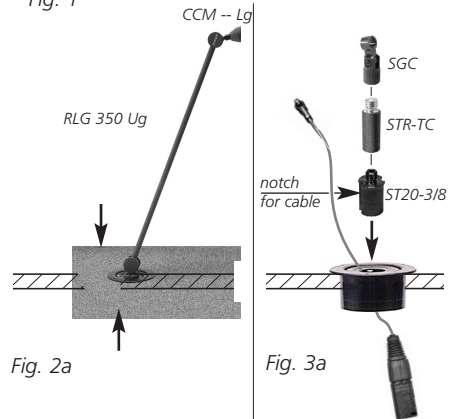


Fig. 2a

Fig. 3a

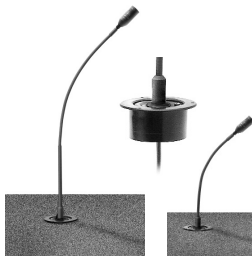


Fig. 5: S 420 L5Ug und S 250 L5Ug

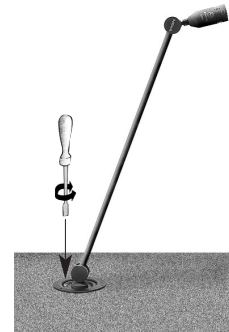


Fig. 2b

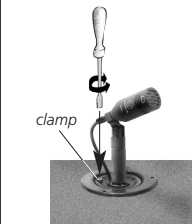


Fig. 3b

Änderungen und Irrtümer vorbehalten.

Subject to change without notice.
Not responsible for errors or omissions.

050203

SCHOEPS GmbH
Spitalstraße 20
D-76227 Karlsruhe (Durlach)

Tel: +49 721 943 20-0
Fax: +49 721 943 2050

www.schoeps.de
mailbox@schoeps.de

