



## 4. Miniaturisiertes Stereoaufnahmesystem mit MS-Matrix

Dieser Aufsatz beschreibt, wie mit zwei Miniaturmikrofonen verschiedene Stereo-Hauptmikrofone aufgebaut werden können. Die Produkte unterliegen seit 1990 einigem Wandel und Ergänzungen (siehe Katalog). Die Besonderheiten der MS-Technik sind aber allgemein gültig und bleiben daher von unverändertem Interesse.

Um möglichst viele, heute anerkannte oder auch zukünftige Stereoverfahren zu ermöglichen, sollte das neue Produkt nicht nur für die bekannten Koinzidenzverfahren konzipiert sein. Dies führte zum aktiven Y-Kabel, das sich von der bewährten Monoversion elektrisch nur durch eine weitere Kabelader für das zweite



Abb. 1  
Mikrofone der Serie Colette

Seit mehr als 15 Jahren ist die Miniaturisierung der Mikrofone der Serie Colette erfolgreich /1/ (Abb. 1). Inzwischen besteht auch für stereofone Mikrofone der Wunsch, sie mögen besonders klein und leicht sein, und es war daher nahe liegend, auf der Basis der bisherigen Erfahrungen ein Miniatur-Stereomikrofon zu bauen.

Signal unterscheidet. Die Polarisationsspannung und die Stromversorgung der Impedanzwandlerstufen werden erst ab dem Knotenpunkt des Kabels getrennt zu den beiden kapselseitigen Enden geführt.

Abb. 2 zeigt das Y-Kabel im Einsatz mit verschiedenem Zubehör, mit dem sich jeweils eine komplette Ste-



Abb. 2  
Einsatz des Y-Kabels, als MS-Einheit (links) und als ORTF-Mikrofon (rechts)

reereinheit ergibt. Fertig montiert, arbeitet man damit wie mit jedem anderen Stereomikrofon. Durch das Baukastensystem eröffnet sich aber eine besonders breite Palette von Anwendungsmöglichkeiten.

Das Y-Kabel endet mit einem 5-poligen Miniaturstecker. Die Wahl dieses an seinem Überwurf verschraubbaren Steckers erlaubt eine klapperfreie Verbindung, die das Ziel der Konstruktion auch größen- und gewichtsmäßig wahrt. Wenn ein am Mikrofon befestigtes Kabel nicht stört, kann durch Wahl eines längeren Y-Kabels auch noch das Gewicht der Steckverbindung eingespart werden.

Als erstes soll der Einsatz als MS-Mikrofon beschrieben werden.

Abb. 2 zeigt auf der linken Seite, wie die beiden Kapseln mit einem Zubehörteil übereinander montiert werden können, und Abb. 3 zeigt die gleiche Anordnung mit einer elastischen Aufhängung in einen Windschutz integriert.



Abb. 3  
Im Windschutz integrierte MS-Anordnung an der Angel; mit Verstärker-Matrix VMS 02 IB

Für den mobilen Betrieb wird das Y-Kabel an das ebenfalls abgebildete Gerät angeschlossen, das mit Batterien oder Akkus betrieben werden kann und eine schaltbare Vorverstärkung von 20dB, 30dB und 40dB enthält. Außerdem ist eine MS-Matrix eingebaut, die entweder bei der Aufnahme oder auch zur Nachbearbeitung von MS-Signalen eingesetzt werden kann. Abb. 4 zeigt das Blockdiagramm, auf dem auch weitere Details, wie schaltbares Tiefenfilter, Infraschallfil-

ter und Overload-Indikator zu sehen sind.

Die Ausgänge nach der Verstärkung und nach dem Matrixteil sind zum Anschluss an Linieneingänge geeignet. Um das Gerät möglichst klein zu bauen und im Hinblick auf kurze Verbindungen beim mobilen Betrieb, sind die Ausgänge unsymmetrische BNC-Dosen. Sie sind zwar relativ selten in der NF-Technik, haben aber den Vorteil, weit verbreitet zu sein und sind im Gegensatz zu den wenig beliebten und dennoch auch im Studio anzutreffenden Cinch-Kontakten verriegelbar.

Das matrizierte Signal kann über einen eingebauten Kopfhörerverstärker mitgehört werden.

Über die Matrizierung als solche gibt es viele ausführliche Beschreibungen, z.B. /2/, /3/, /4/. Daher soll hier nur auf die anwendungspraktischen Gesichtspunkte hingewiesen werden, die über Erfolg oder Misserfolg bei MS-Aufnahmen entscheiden können.

Abb. 5 zeigt die kennzeichnenden Daten der MS-Matrizierung in Abhängigkeit von der Potentiometerstellung des Basisbreitenreglers. Das Bündelungsmaß und der Achsenwinkel sind meist mehr von akademischem Interesse. Dagegen ist die Berücksichtigung des MS-Aufnahmewinkels von großer praktischer Bedeutung.

Dies soll an einem Beispiel gezeigt werden, bei dem im M-Kanal eine Niere verwandt wird. Die Summenbil-

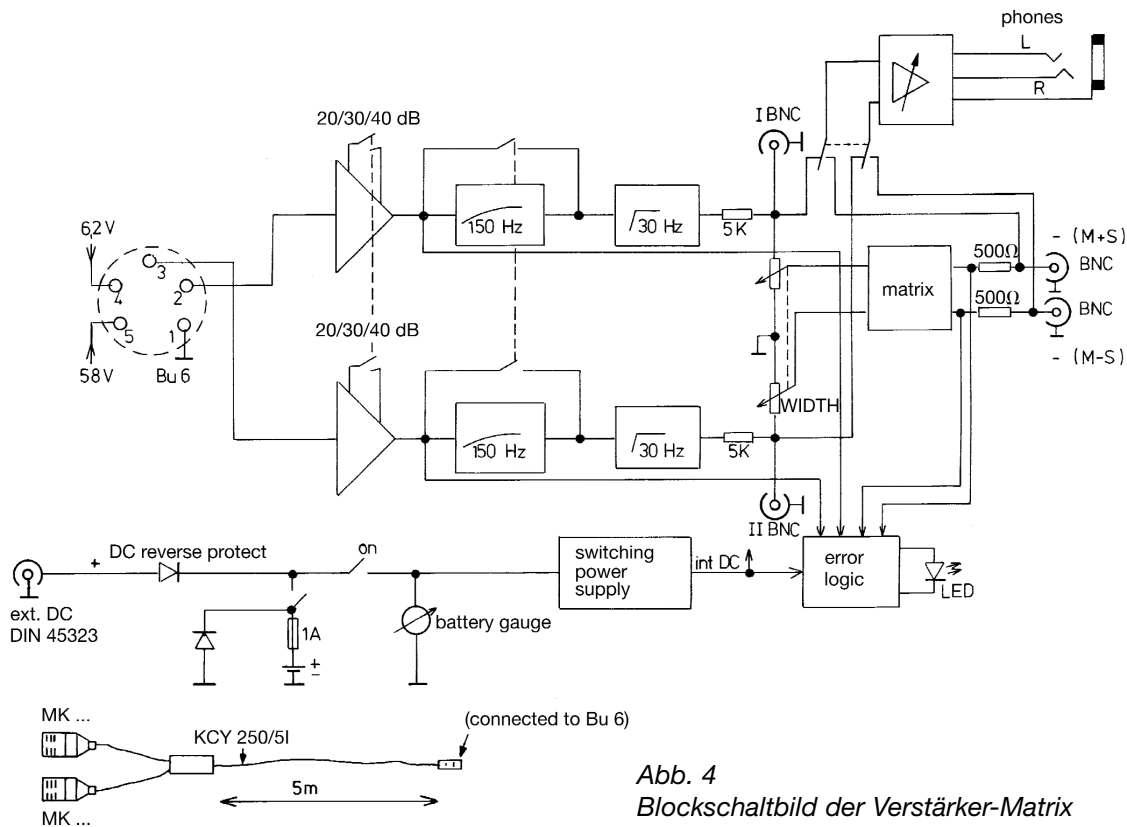


Abb. 4  
Blockschaltbild der Verstärker-Matrix

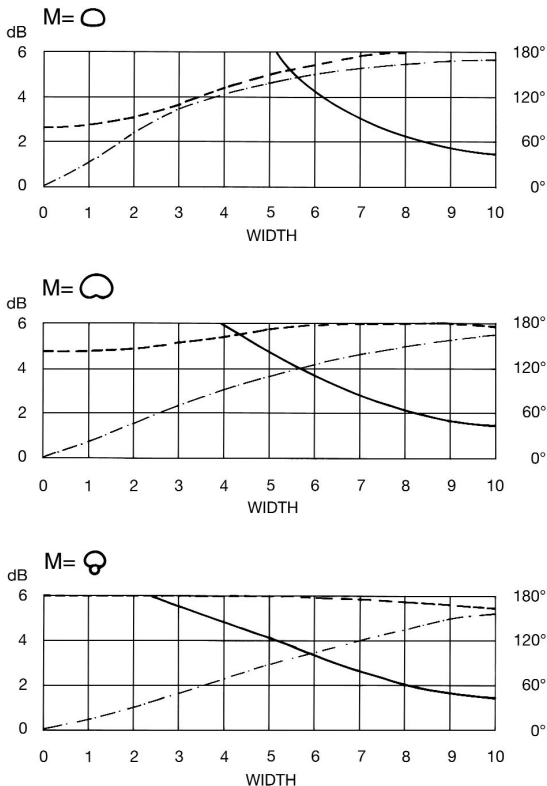


Abb. 5  
 — Aufnahmebereich  
 - - - - - Achsenwinkel  
 ······· Bündelungsmaß für verschiedene Richtcharakteristiken im M-Kanal in Abhängigkeit von der Stellung des Width-Reglers des Geräts VMS 02 IB

derung des M- und des S-Signals ergibt bekanntermaßen den linken Kanal, der einfachheitshalber allein betrachtet wird. Die Differenzbildung ergäbe in gleicher Weise, symmetrisch zur Stereohauptachse, den rechten Kanal.

Unabhängig von der Verstärkung im M- und S-Kanal ergibt sich in diesem Beispiel für Schalleinfall aus 180° immer die Ausgangsspannung Null, da sowohl die Niere als auch die seitlich gerichtete Acht keinen Beitrag liefern (Abb. 6a). Gleichzeitig können die entstehenden

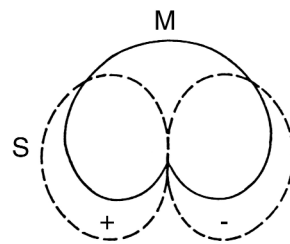


Abb. 6 a  
MS mit Niere und Acht

Richtdiagramme nur die dargestellten bekannten Formen von Druckgradientenempfängern erster Ordnung annehmen. Das bedeutet aber, dass immer dann, wenn ein Richtdiagramm in einer anderen Richtung als 180° die minimale Empfindlichkeit aufweist, eine rückseitige

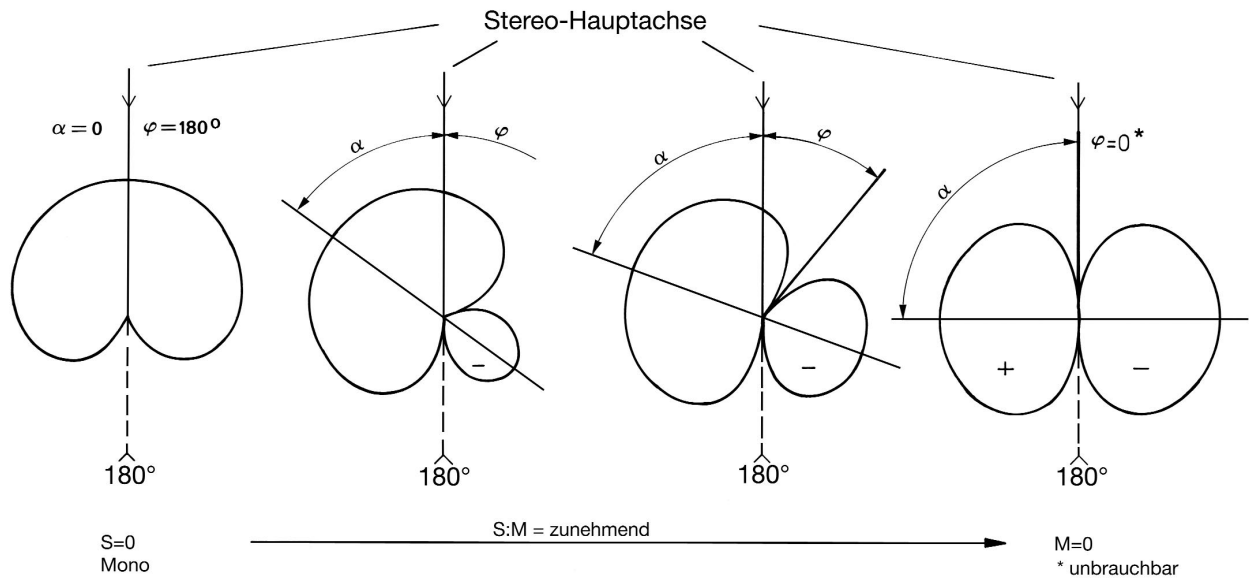


Abb. 6 b  
linker Kanal nach Matrizierung (M+S) mit halbem MS-Aufnahmewinkel  $\varphi$  und halbem Achsenwinkel  $\alpha$

Empfindlichkeitskeule vorhanden sein muss.

Die Richtcharakteristik "Niere" kann bei Verwendung einer Niere im M-Kanal folglich nur dann auch nach der Matrizierung noch vorliegen, wenn das S-Signal zu Null gewählt wird, also nur im Fall der Mono-Einstellung. Sobald das S-Signal für Stereophonie sorgt, entstehen Links/Rechts-Richtdiagramme mit rückwärtigen Empfindlichkeitskeulen, die noch dazu mit einer Phasenumkehr verbunden sind.

Nach zunächst freudigem Spiel mit dem Basisbreitenregler ist schon mancher Opfer von folgendem Sachverhalt geworden: In Abb. 6b erkennt man, dass eine Schallquelle, die immer weiter nach rechts wandert, zunächst ordnungsgemäß immer kleinere Pegel in dem nach links gerichteten Richtdiagramm ergibt. Dann aber, nach Überschreiten des Minimums im Polardiagramm, wird das Signal wieder größer, und die eindeutig rechts liegende Schallquelle wird im linken Kanal übertragen! Da das Signal außerdem gegenphasig übertragen wird, sind weitere Probleme erklärlich. Bei Dolby Surround z.B. kommt es zu einer Abbildung in den Surround-Kanälen.

Wer diese Verhältnisse kennt, weiß, dass Vorsicht im Umgang mit dem S-Signal geboten ist. Wenn die M-Kapsel stärker als eine Niere richtet, erhöht sich das Risiko.

Der Winkel  $2\varphi$  in Abb. 6b umfasst den nutzbaren Winkel ohne vertauschte Seitenabbildung und Phasenwechsel. Meist wird er 'Aufnahmewinkel' genannt, was

aber zu Verwechslung mit dem von Williams /5/ definierten Aufnahmewinkel führen kann.

Der Aufnahmewinkel nach Williams ist der Winkel, unter dem die extrem links und rechts platzierten Schallquellen, vom Ort eines beliebigen Stereo-Mikrofons aus gesehen, genügend große Unterschiede zwischen den Kanälen produzieren, um bei der Wiedergabe extrem links bzw. rechts geortet zu werden (siehe auch Aufsätze /1/, /2/). Die Unterschiede dürfen dabei Intensitäts- oder Laufzeitunterschiede oder eine Kombination beider sein. Das Stereo-Mikrofon ist danach richtig aufgestellt, wenn der oben beschriebene "Sichtwinkel" am Ort des Mikrofons dem aus Tabellen ersichtlichen Aufnahmewinkel des Stereo-Mikrofons entspricht /5/, /6/.

Der Aufnahmewinkel nach Williams ist allgemein kleiner als der zuvor für MS beschriebene Aufnahmebereich /7/. Das bedeutet, dass bei einer Steigerung des Verhältnisses S:M zunächst eine Häufung der linken und rechten Schallquellen eintritt, bevor die typischen MS-Probleme zu erwarten sind.

Generell ist festzustellen, dass die Begriffe "Aufnahmewinkel" und "Aufnahmebereich" in der Literatur nicht einheitlich verwendet werden und dass darauf geachtet werden muss, ob der einfache oder doppelte Zahlenwert dieser Winkel in der Praxis anzusetzen ist.

Eine Besonderheit der koinzidenten Mikrofontechniken ist die Möglichkeit der Nachbearbeitung. Sie sollte natürlich nur erfolgen, wenn noch keine Stützmikrofone

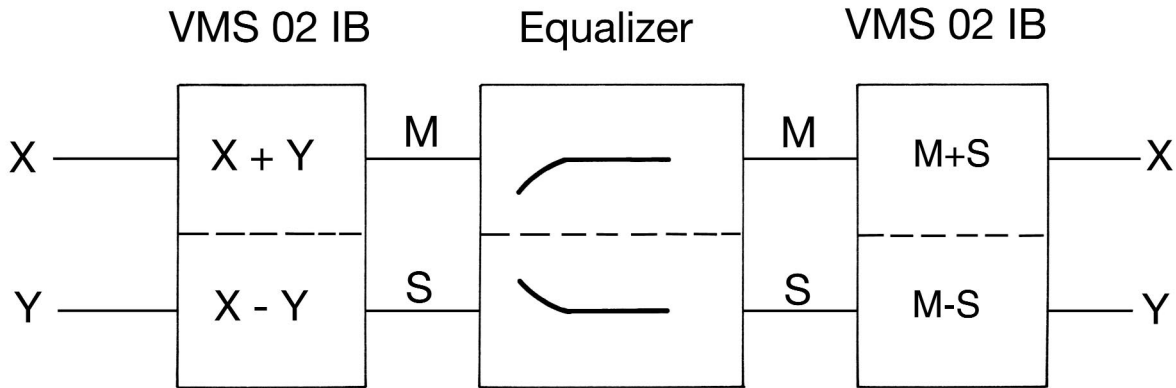


Abb. 7  
Shuffling

zu den XY-Signalen beigemischt wurden, erlaubt dann aber sogar die Korrektur von Lokalisationsfehlern. Speziell zur Harmonisierung von Ton mit Bild werden MS-Signale gerne erst beim Betrachten des Bildes matrixiert. Mit der zuvor schon beschriebenen Verstärker-Matrixbox (Abb. 3, 4) ist das möglich, indem die MS-Signale in die normalerweise als Ausgänge genutzten Kontakte I und II eingespeist werden. Die Mittellohmgigkeit dieser Schnittstelle erlaubt dies.

Mit zwei Matrixboxen kann eine bessere räumliche Auflösung koinzident gemachter Aufnahmen erfolgen. Das Prinzip wird "Shuffling" genannt /8/ und ist in Abb. 7 dargestellt. Dazu sind ein M- und ein S-Kanal erforderlich, die sich auch aus monokompatiblen XY-Signalen ableiten lassen. Wenn die Frequenzgänge von "M" und "S" gegenläufig beeinflusst werden, ergibt sich nach der MS-Dekodierung zweierlei:

1. Der resultierende Frequenzgang wird wieder konstant erscheinen.
2. Das Verhältnis von M:S wird frequenzabhängig und damit auch der Achsenwinkel des linken und rechten Polardiagramms. So kann man erreichen, dass der Pegelunterschied zwischen den Kanälen bei tiefen Frequenzen größer ist als bei hohen Frequenzen, wie es für eine frequenzunabhängige Lokalisation erforderlich ist /9/.

#### Literaturverzeichnis:

1. J. Wuttke, Baukastenprinzip bei Kondensatormikrofonen, in: Bericht zur 10. Tonmeistertagung 1975, Bildungswerk des Verbands Deutscher Tonmeister, S. 324 - 333
2. M. Dickreiter, Mikrophon-Aufnahmetechnik, S. Hirzel Verlag Stuttgart, 1984
3. W. L. Dooley und R. D. Streicher, M-S Stereo: A Powerful Technique for Working in Stereo, J. Audio Eng. Soc., vol. 30, S. 707 - 718
4. M. Hibbing, XY- und MS-Aufnahmetechnik im Vergleich, in: Bericht zur 15. Tonmeistertagung 1988, Bildungswerk des Verbands Deutscher Tonmeister, S. 275 - 287, vertieft in: J. Audio Eng. Soc., vol. 37, S. 823 - 830
5. M. Williams, Institut National d'Audiovisuel, Unified Theory of Microphone Systems for Stereophonic Sound Recording, AES preprint 2466 (H-6), 1987
6. M. Dickreiter, Tonmeister Survival Kit, 1990, Michael Dickreiter, 90453 Nürnberg, Auf der Schanz 12
7. M. Williams, Operational Limits of the Variable M-S Stereophonic Microphone System, AES preprint 2931 (K-3), 1990
8. M. Gerzon, Stereo Shuffling, New Approach - Old Technique, Studio Sound, Juli 1986, S. 122 ff.
9. D. Griesinger, Neue Perspektiven für koinzidente und quasi-koinzidente Mikrophonverfahren, in: Bericht zur 14. Tonmeistertagung 1986, Bildungswerk des Verbands Deutscher Tonmeister, S. 122 - 143